

## РЕЛЕ ВРЕМЕНИ РВ-100, РВ-200

ТУ 16-523.557-78

### ОБЩИЕ СВЕДЕНИЯ

Реле времени серий РВ-100, РВ-200 предназначены для применения в различных схемах релейной защиты на постоянном (реле серии РВ-100) и переменном (РВ-200) токе в качестве вспомогательного элемента для получения регулируемой выдержки времени.

### УСЛОВИЯ ЭКСПЛУАТАЦИИ

Высота над уровнем моря не более 2000м.  
 Районы с умеренным и холодным климатом – исполнения О и УХЛ.  
 Закрытые производственные помещения с искусственно регулируемыми климатическими условиями – категория размещения 4.  
 Диапазон рабочих температур от -10 до +55°С.  
 Допустимые колебания напряжения питания от 0.85 до 1.1 номинального значения.  
 Установка реле на вертикальной плоскости с допустимым отклонением не более 5° в любую сторону.  
 Изделие предназначено для установки в заземленных металлоконструкциях.



### СТРУКТУРА УСЛОВНОГО ОБОЗНАЧЕНИЯ

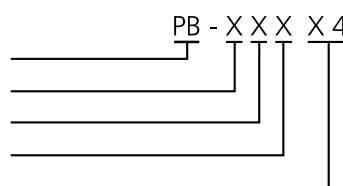
Реле времени

Род тока (1 – постоянный, 2 – переменный)

Максимальное время срабатывания 1,3; 3,5; 9; 20с

Номер конструктивной разработки (2, 3, 4, 7, 8)

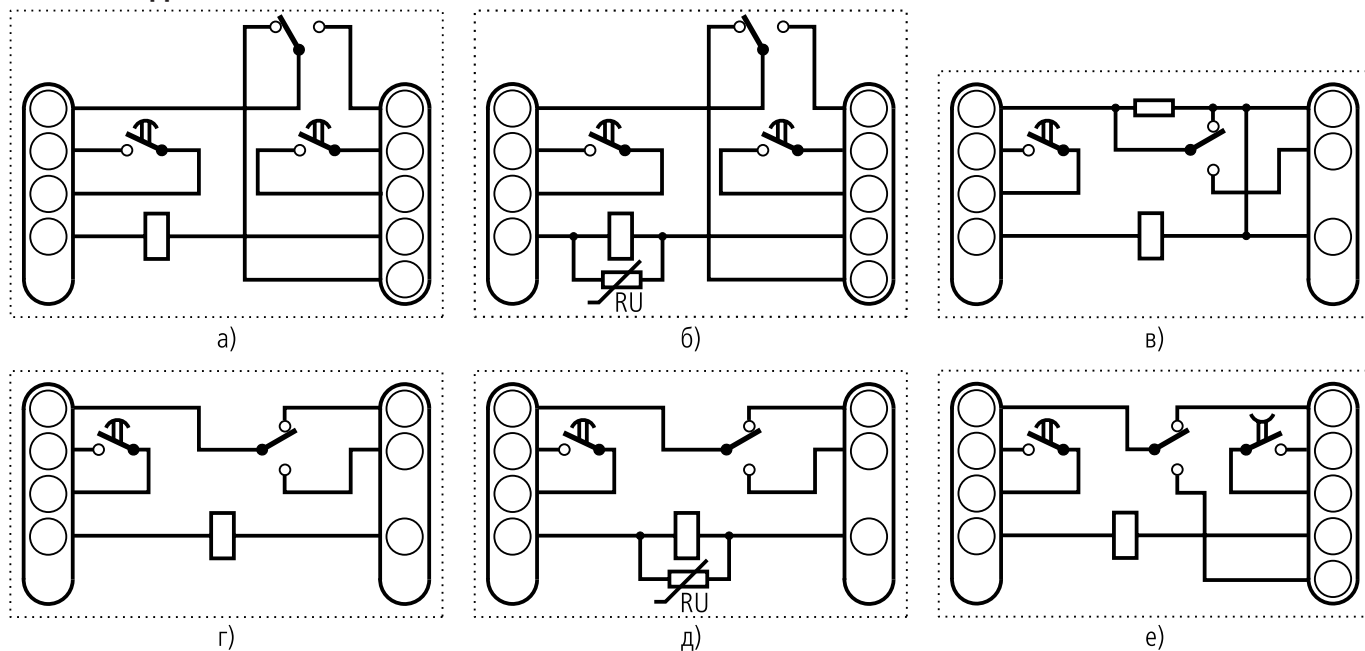
Климатическое исполнение (УХЛ, О) и категория размещения (4)



### ТЕХНИЧЕСКИЕ ХАРАКТЕРИСТИКИ

Номинальное напряжение, В	постоянного тока для РВ-100	24, 48, 110, 220	
	переменного тока для РВ-200	100, 110, 127, 220, 380	
Пределы уставок, с	РВ-112, РВ-113, РВ-114, РВ-215, РВ-217, РВ-218	0.1 ... 1.3	
	РВ-124, РВ-127, РВ-128, РВ-225, РВ-227, РВ-228	0.25 ... 3.5	
	РВ-132, РВ-133, РВ-134, РВ-235, РВ-237, РВ-238	0.5 ... 9	
	РВ-142, РВ-143, РВ-144, РВ-245, РВ-247, РВ-248	1 ... 20	
Термическая стойкость	РВ-112, РВ-128, РВ-132, РВ-142, РВ-114, РВ-124, РВ-134, РВ-144	1.1U <sub>НОМ</sub> в течение 2 мин.	
	РВ-113, РВ-127, РВ-133, РВ-143, серия РВ-200	1.1U <sub>НОМ</sub> продолжительно	
Износостойкость циклов ВО	механическая	5000	
	коммутационная	3000	
Число контактов	РВ-112, РВ-128, РВ-132, РВ-142, РВ-218, РВ-228, РВ-238, РВ-248, РВ-215, РВ-225, РВ-235, РВ-245		
	с выдержкой времени	1 «с»	
		1 «з»	
	мгновенного действия	1 «п»	
	РВ-113, РВ-127, РВ-133, РВ-143	с выдержкой времени	1 «з»
			1 «п»
	мгновенного действия	1 «р» используется в цепи питания реле	
		РВ-114, РВ-124, РВ-134, РВ-144, РВ-217, РВ-227, РВ-237, РВ-247	
с выдержкой времени	1 «з»		
	мгновенного действия		1 «п»
Время замкнутого состояния скользящих контактов при срабатывании реле с пределами уставок, с, не менее	0.25...3.5, 0.5...9, 1...20	0.1	
	0.1...1.3	не регламентируется	
Коммутационная способность контактов реле (кр. скользящего) при напряжении от 24 до 250В	в цепи постоянного тока	$\tau \leq 0.005\text{с}$ и токе до 1А, Вт	100
	в цепи переменного тока при 5А, В·А	при $\cos \varphi \geq 0.4$	400
		при $\cos \varphi \geq 0.5$	500

**СХЕМА ПОДКЛЮЧЕНИЯ**



а – PB-112, PB-128, PB-132, PB-142 на 24, 48В и PB-218, PB-228, PB-238, PB-248;  
б – PB-112, PB-128, PB-132, PB-142 на 110, 220В; в – PB-113, PB-127, PB-133, PB-143;  
г – PB-114, PB-124, PB-134, PA-144 на 24, 48В и PB-217, PB-227, PB-237, PB-247;  
д – PB-114, PB-124, PB-134, PB-144 на 110, 220В; е – PB-215, PB-225, PB-235, PB-245; RU – варистор.

**ГАБАРИТНЫЕ И УСТАНОВОЧНЫЕ РАЗМЕРЫ**

